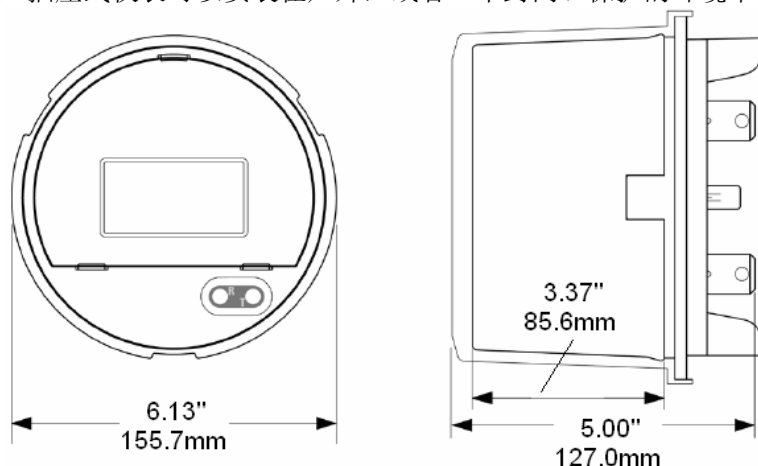


Nexus[®] 1262/1272 插座式仪表快速入门指南

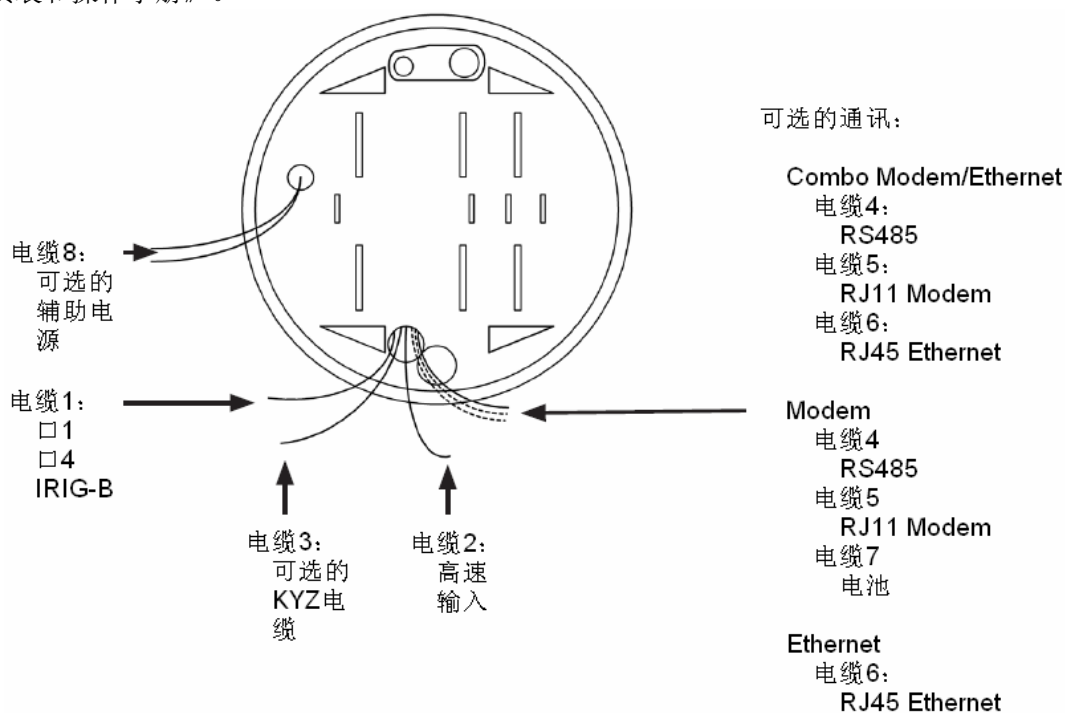
硬件安装

Nexus1262/1272 插座式仪表可以安装在户外，或者一个封闭、保护的环境中，例如开关柜。

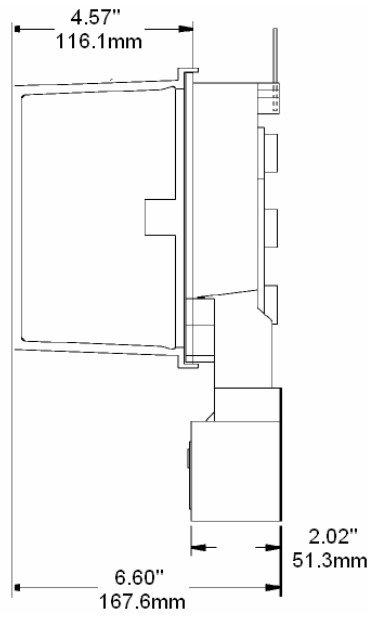
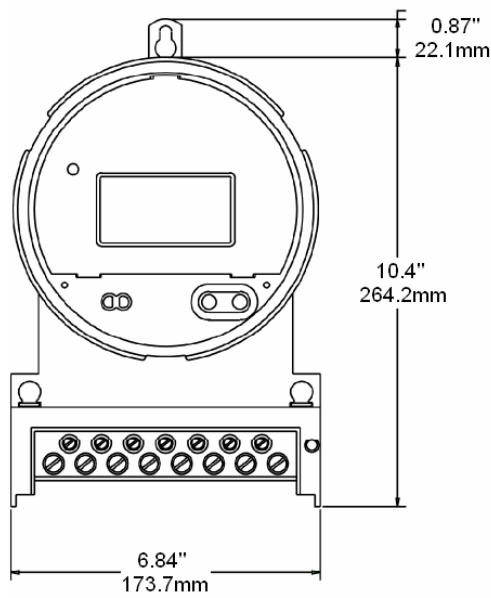


- ◆ 检查仪表的标签，以核对所安装的仪表的型式和接线方式，确保插座和仪表的电流等级相适应。
- ◆ 确保所有的通讯线和辅助电源线可以操作，以防由于各种原因需要断开。
- ◆ 在仪表加电前，安装电池并检查接线（如果出厂时未安装）。**在安装内部电池时，电源必需断开！**要安装内部电池，取下内壳，把电池放进电池座，+极朝外，再装上内壳。要安装 Modem 电池，找到仪表背部的电池线，把连接器接到线上，使用尼龙搭扣把电池固定在仪表外面的某个地方即可。
- ◆ 确保仪表背部的通讯线穿过底座的相应的开孔，便于和外部设备连接。
- ◆ 把仪表插到底座中，确保仪表的插片牢固地插到底座的卡子中。
- ◆ 通过通讯线连接外部相应的设备，见下图所示。
- ◆ 加电运行，测试电路，确保仪表功能正常。

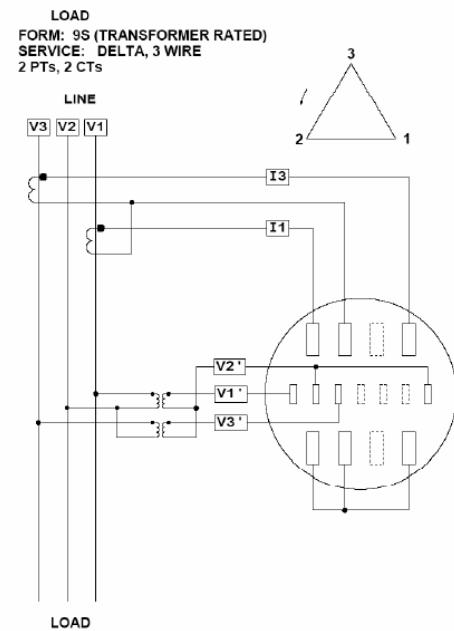
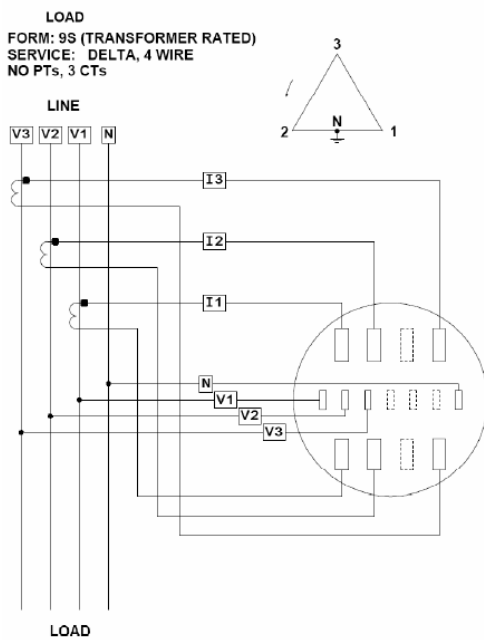
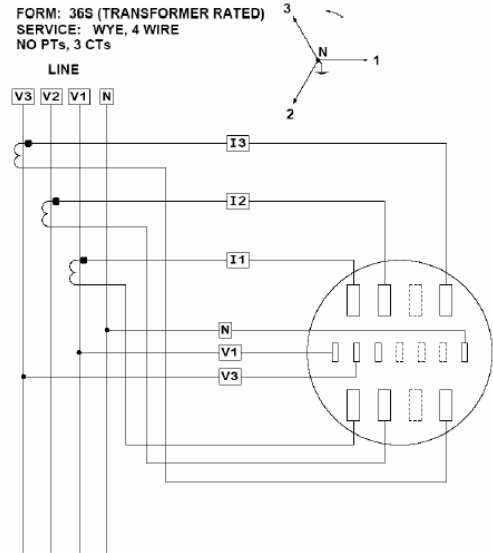
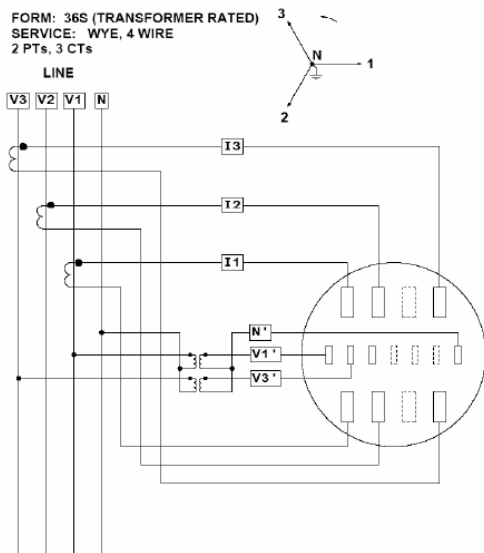
注：关于电缆颜色、可选的外部显示器和可选的外部输出模块，请参考所附 CD 中的《Nexus1262 / 1272 安装和操作手册》。



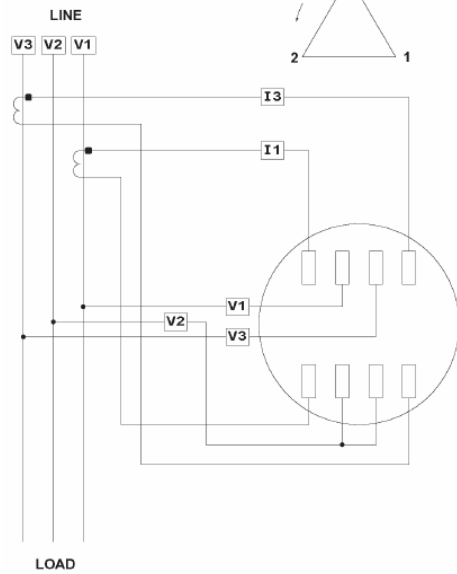
注：Nexus1262/1272 插座式仪表也可能带有一个 A 底座，见下页尺寸图。



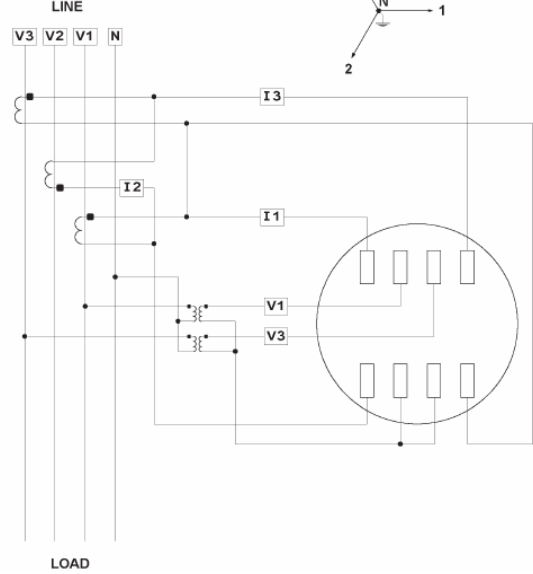
电气接线



FORM: 45S (TRANSFORMER RATED)
SERVICE: DELTA, 3WIRE
NO PTs, 2 CTs



FORM: 45S (TRANSFORMER RATED)
SERVICE: WYE, 4WIRE
2 PTs, 3 CTs

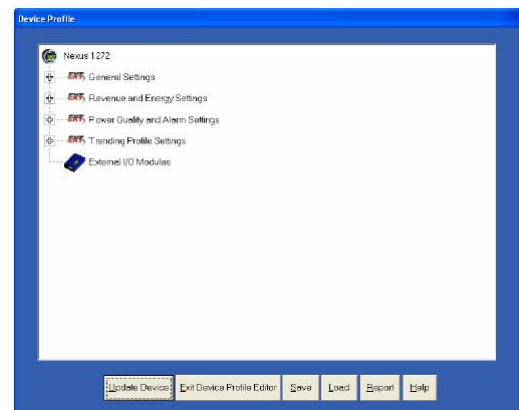
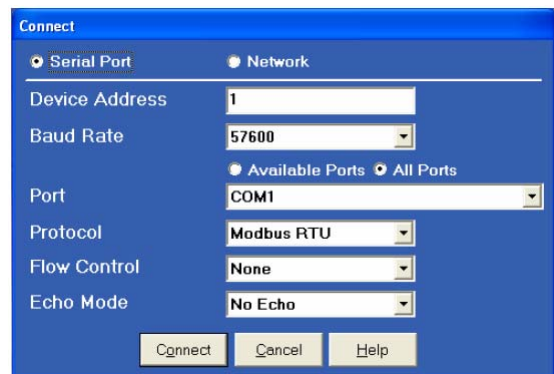


使用 Communicator Ext 设置仪表

- 1) 使用所附的 CD，把 Communicator Ext 安装到您的 PC 中。
- 2) 在 Communicator Ext 主界面上，单击界面顶部工具栏中的 **Connect** 图标。
- 3) 出现连接界面，如右图所示。
注：右图是使用 RS485 串行通讯的设置。要使用光电口：波特率设为 9600，把 A7Z 或 A9U 的一端连接到仪表的光电口，另外一端连接到 PC 的串行口或 USB 口。对于使用内置 Modem (INP2) 或网卡 (INP200 或 INP202) 通讯的设置，请参考所附的 CD 上的《Communicator Ext 用户手册》。
- 4) 单击 **Connect**，软件将连接到仪表。
- 5) 单击界面顶部工具栏中的 **Profile** 图标，出现 Device Profile 界面。如右图所示。

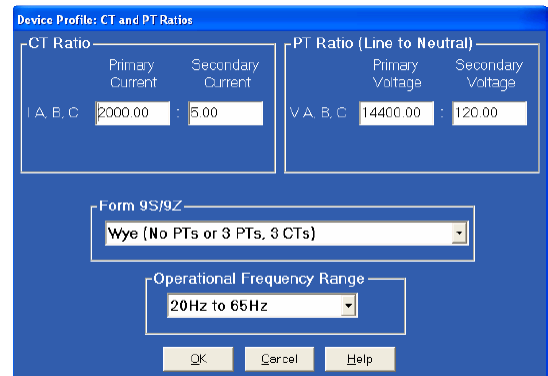
注：

- ◆ 在快速入门指南中仅提供了几个基本设置的说明，更多信息可参考所附 CD 中的《Communicator Ext 用户手册》。
- ◆ 单击主界面顶部菜单条中的 **Help > Contents**，可打开在线的用户手册。



CT、PT 和接线方式

- 1) 在 Device Profile 界面中，双击 **General Settings > CT, PT Ratios and System Hookup**，界面中显示当前设置。
- 2) 双击任一设置，打开 CT 和 PT 变比界面，如右图所示。
- 3) 输入 CT 和 PT 变比，从下拉菜单中选择接线方式和频率。
- 4) 单击 **OK**，关闭界面。在 Device Profile 界面中单击 **Update Device**，保存设置。



通讯设置

- 1) 在 Device Profile 界面中，双击 **General Settings** > **Communications**，界面显示仪表通讯口的当前设置。
- 2) 双击任一通讯口的设置，打开通讯设置界面，如右图所示。
- 3) 用户可以设置全部通讯口，以及可选的 Modem 和网卡。单击 **Help** 可查看设置说明。
- 4) 单击 **OK**，关闭界面。在 Device Profile 界面中单击 **Update Device**，保存设置。

Device Profile: Communications Settings

Port 1

Address: 1

Baud Rate: 115200

Data Bits: 8

Parity: None

Stop Bits: 1

Tx Delay: 0ms

Protocol: Modbus RTU

Port 4(Ext Devices)

Address: 12

Baud Rate: 9600

Data Bits: 8

Parity: None

Stop Bits: 1

Tx Delay: 0ms

Protocol: DNP 3.0

Mode: Slave

Network Settings (if Network Option was purchased)

IP Address: 172 20 167 79

Subnet Mask: 255 255 248 0

Default Gateway: 172 20 161 23

Advanced Settings

Ethernet Gateway

Baud Rate: 57600

Delay: 5 x 15 ms

OK Cancel Help

上传设置文件和命名仪表

要上传一个以前保存的设置文件到仪表中：

- 1) 在 Communicator Ext 主界面中，单击 **Device Profile** 图标。
- 2) Device Profile 界面打开。单击界面底部的 **Load** 按钮。
- 3) 打开一个窗口，指示保存的设置文件（.nps 文件），选中您打算上传的设置文件，单击 **Open**。
- 4) Communicator Ext 打开保存的设置文件。
- 5) 要给仪表设置一个唯一的名称，单击 **General Settings** > **Labels**。
- 6) 将出现右图所示的子界面。单击 **Meter Designation**，打开 Labels 界面。
- 7) 出现如右图所示的 Labels 界面，在 **Meter Designation** 区域为所连接的仪表输入一个唯一的名称，然后单击 **OK**。
- 8) 现在可以单击 Device Profile 界面中的 **Update Device** 按钮，上传这个设置文件到所连接的仪表中。

Labels

Meter Designation: 1272_Unit_1

IN Measured: IN Measured

Power Direction: Quadrant 1 + 4 = Delivered and Quadrant 2 + 3 = Received

Power Factor Display: Method 1 Q1 +Lag, Q2 -Lag, Q3 -Lead, Q4 +Lead

Device Profile: Labels

Meter Designation: 1272_Poller

V Aux: V Aux

IN Measured: IN Measured

Power Direction: Quadrant 1 + 4 = Delivered and Quadrant 2 + 3 = Received

Power Factor Display: Method 1 Q1 +Lag, Q2 -Lag, Q3 -Lead, Q4 +Lead

Memo Field

OK Cancel Help