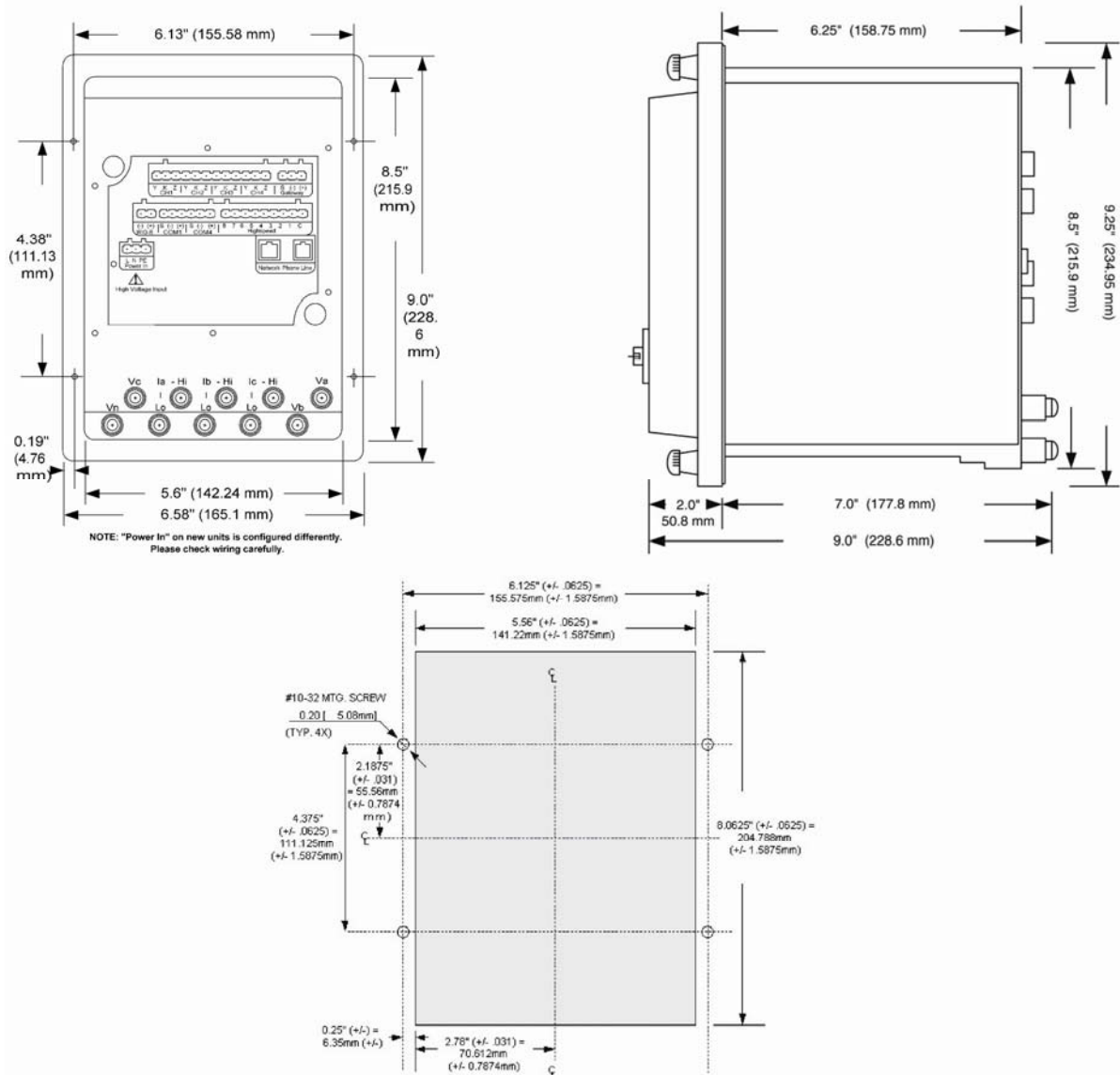


Nexus[®]1262/1272 开关柜式仪表快速入门指南

硬件安装

开关柜式仪表尺寸：



开关柜式仪表开孔尺寸

Nexus1262/1272 开关柜式仪表的安装步骤如下：

- 1) 把机壳插入准备好的开孔中。在安装仪表前，检查电池接线（见所附 CD 中的安装和操作手册的第 5.4.4 和 6.2 节）。
- 2) 把仪表插入机壳，沿着导轨安装到位。
- 3) 下列连接端子位于仪表背部，端子自动插入安装板上相应的接头上（见右图）：

脉冲输出-4 通道

状态输入

电话线插座

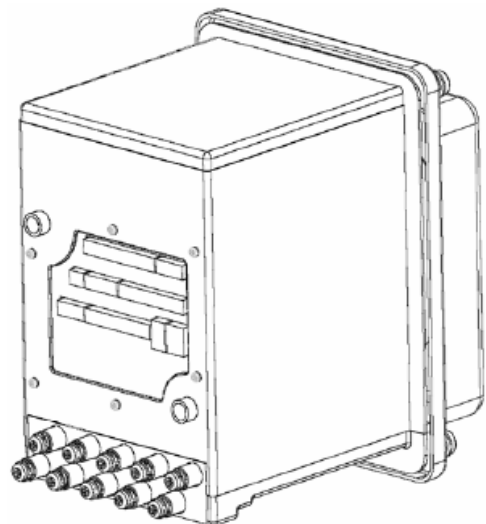
网络插座

电源输入

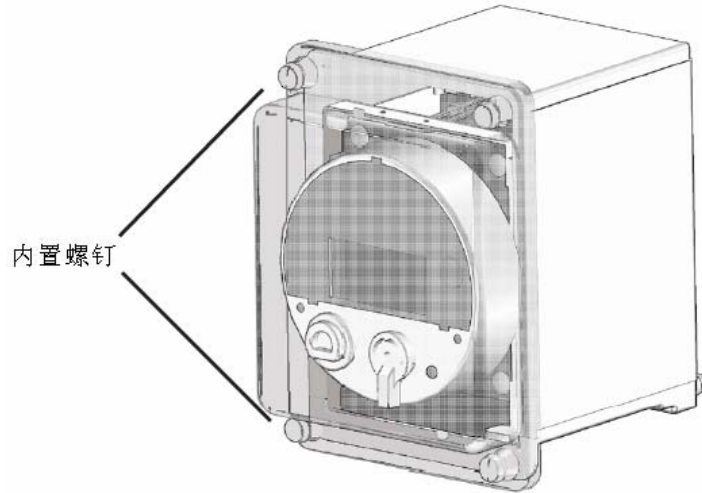
COM4、COM1

IRIG-B

Modem 网关 RS485

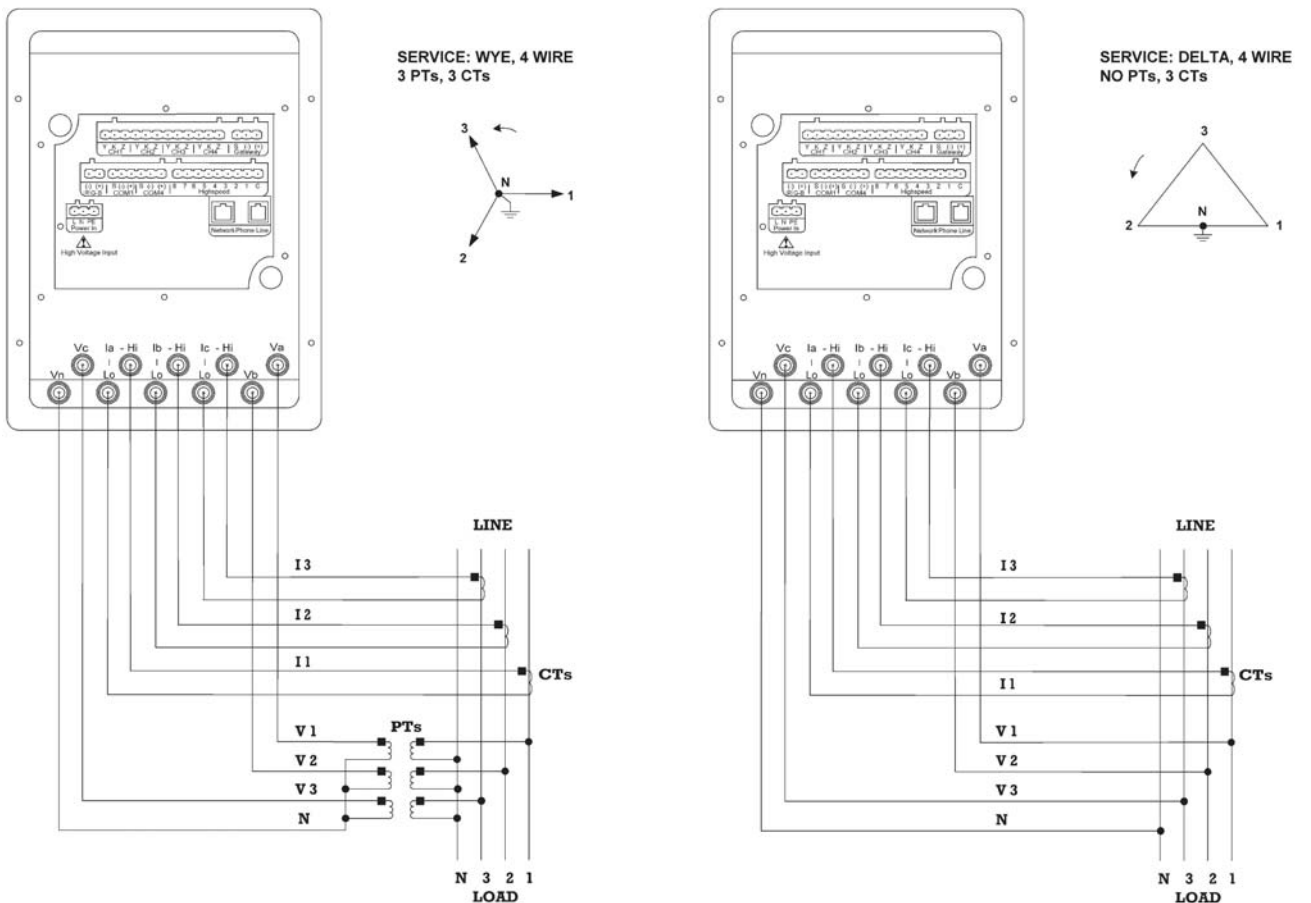


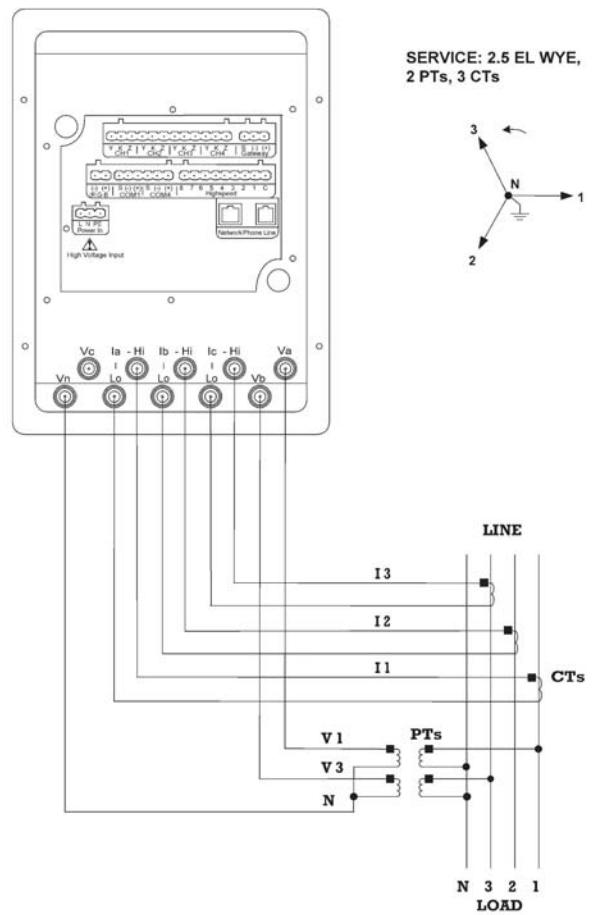
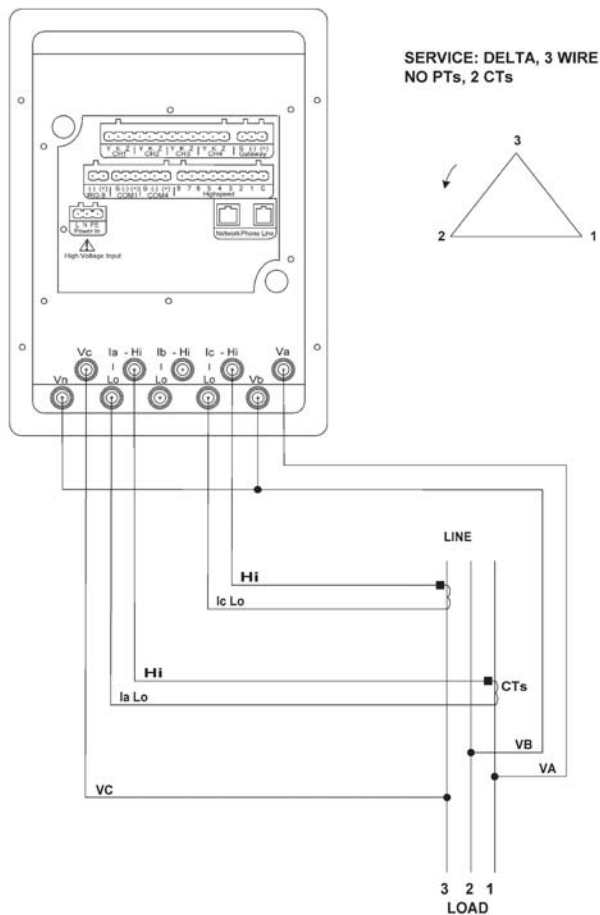
- 4) 把前盖对准 4 个螺钉固定放上去，拧紧 4 个角的螺钉固定前盖。
 注：请检查所使用的安装螺钉的开孔，以保证螺钉和机箱相适应，可以牢固连接。可以使用扳手拧紧。



电气接线

注：本页和下页提供了几种可能的接线方式。更多的接线方式请参考仪表的安装和操作手册。



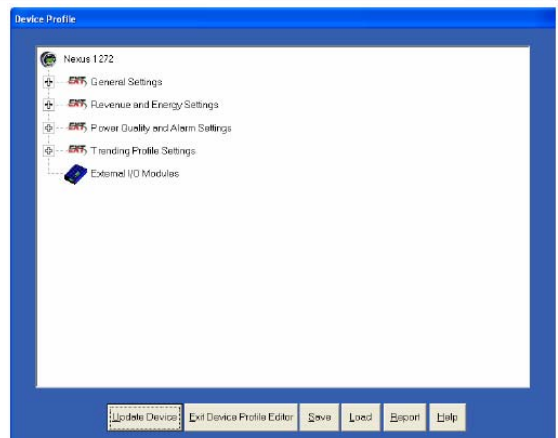
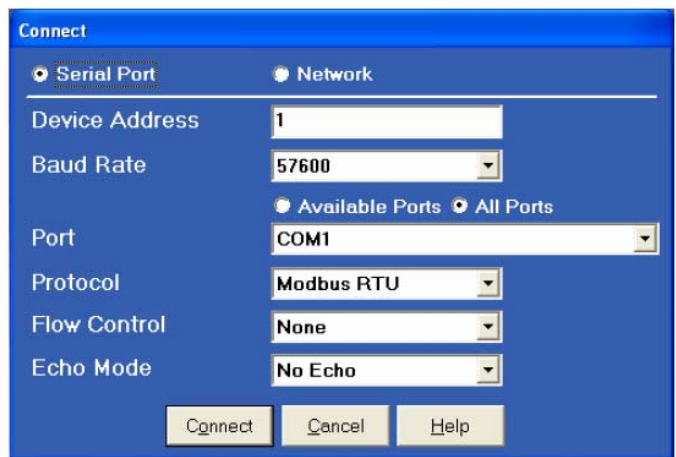


使用 Communicator Ext 设置仪表

- 1) 使用所附的 CD，把 Communicator Ext 安装到您的 PC 中。
- 2) 在 Communicator Ext 主界面上，单击界面顶部工具栏中的 **Connect** 图标。
- 3) 出现连接界面，如右图所示。
注：右图是使用 RS485 串行通讯的设置。要使用光电口：波特率设为 9600，把 A7Z 或 A9U 的一端连接到仪表的光电口，另外一端连接到 PC 的串行口或 USB 口。对于使用内置 Modem（INP2）或网卡（INP200 或 INP202）通讯的设置，请参考所附的 CD 上的《Communicator Ext 用户手册》。
- 4) 单击 **Connect**，软件将连接到仪表。
- 5) 单击界面顶部工具栏中的 **Profile** 图标，出现 Device Profile 界面。如右图所示。

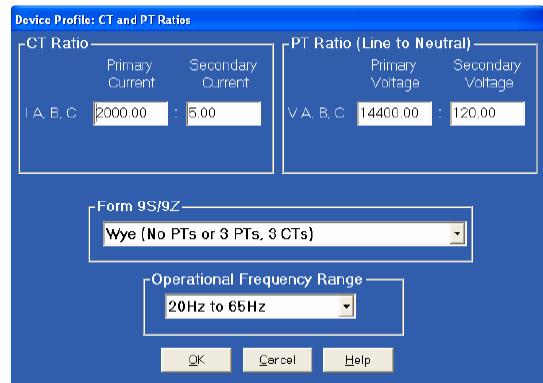
注：

- ◆ 在快速入门指南中仅提供了几基本设置的说明，更多信息可参考所附 CD 中的《Communicator Ext 用户手册》。
- ◆ 单击主界面顶部菜单条中的 **Help > Contents**，可打开在线的用户手册。



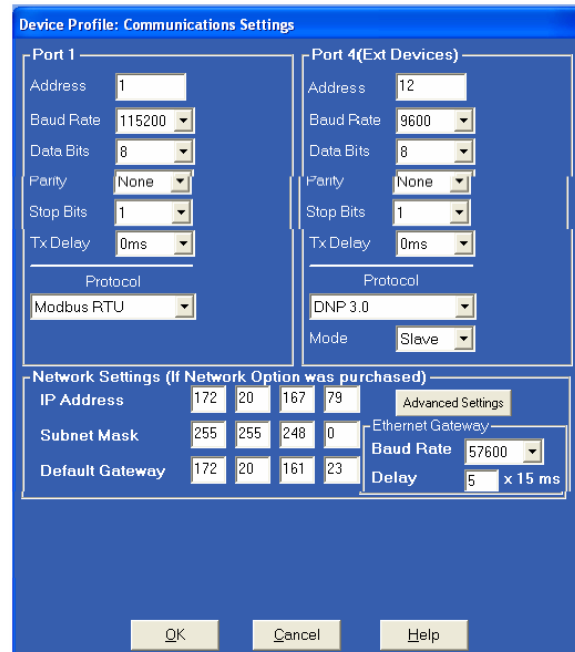
CT、PT 和接线方式

- 1) 在 Device Profile 界面中，双击 **General Settings > CT, PT Ratios and System Hookup**，界面中显示当前设置。
- 2) 双击任一设置，打开 CT 和 PT 变比界面，如右图所示。
- 3) 输入 CT 和 PT 变比，从下拉菜单中选择接线方式和频率。
- 4) 单击 **OK**，关闭界面。在 Device Profile 界面中单击 **Update Device**，保存设置。



通讯设置

- 1) 在 Device Profile 界面中，双击 **General Settings > Communications**，界面显示仪表通讯口的当前设置。
- 2) 双击任一通讯口的设置，打开通讯设置界面，如右图所示。
- 3) 用户可以设置全部通讯口，以及可选的 Modem 和网卡。单击 **Help** 可查看设置说明。
- 4) 单击 **OK**，关闭界面。在 Device Profile 界面中单击 **Update Device**，保存设置。



上传设置文件和命名仪表

要上传一个以前保存的设置文件到仪表中：

- 1) 在 Communicator Ext 主界面中，单击 **Device Profile** 图标。
- 2) Device Profile 界面打开。单击界面底部的 **Load** 按钮。
- 3) 打开一个窗口，指示保存的设置文件（.nps 文件），选中您打算上传的设置文件，单击 **Open**。
- 4) Communicator Ext 打开保存的设置文件。
- 5) 要给仪表设置一个唯一的名称，单击 **General Settings > Labels**。
- 6) 将出现右图所示的子界面。单击 **Meter Designation**，打开 Labels 界面。
- 7) 出现如右图所示的 Labels 界面，在 Meter Designation 区域为所连接的仪表输入一个唯一的名称，然后单击 **OK**。
- 8) 现在可以单击 Device Profile 界面中的 Update Device 按钮，上传这个设置文件到所连接的仪表中。

