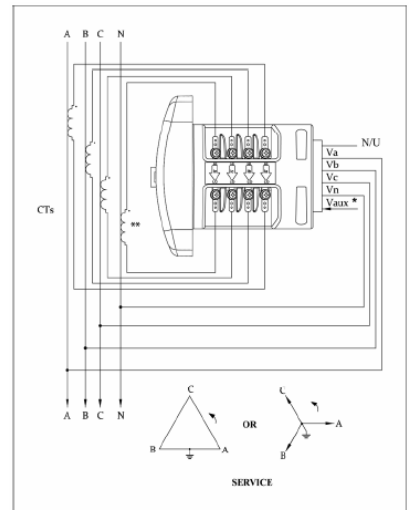
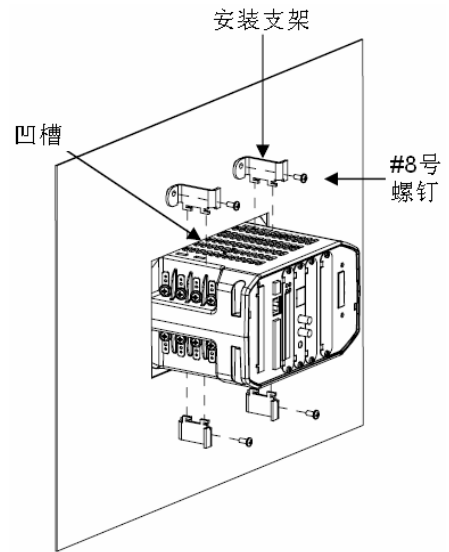
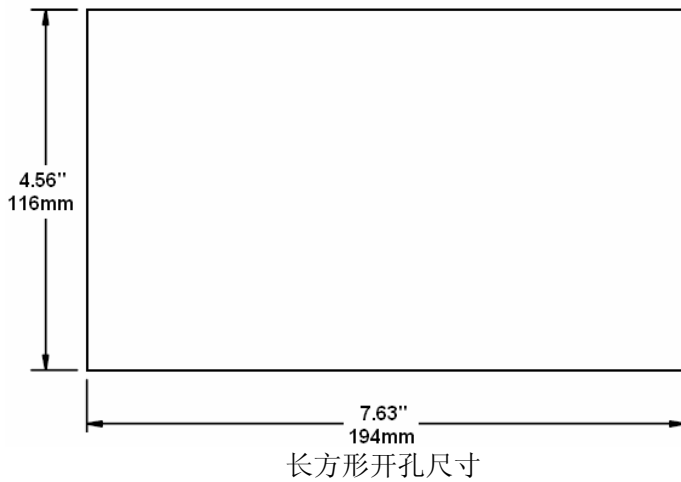


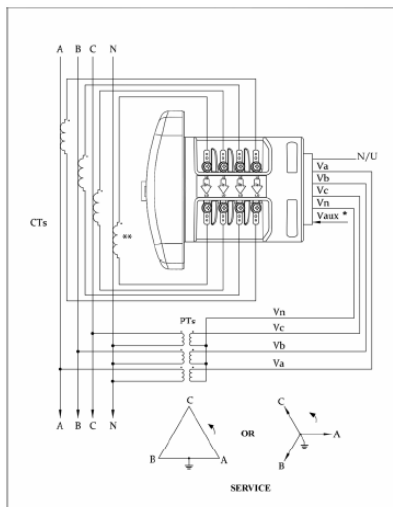
Nexus[®] 1500 仪表快速入门指南

机械安装

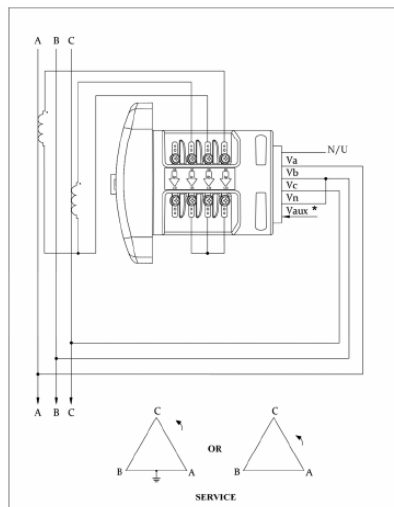
- 1) 把仪表放入面板开孔中（如下图所示。用户可使用八角形或长方形开孔）。
- 2) 从面板后部把 4 个安装支架装入仪表壳体顶部和底部的凹槽中-顶部 2 个，底部 2 个。
- 3) 安装支架就位。
- 4) 检查仪表和面板之间的垫片和 4 个安装支架上的 #8 号螺钉。
- 5) 使用 #2 号十字起拧紧螺钉。 **注意不要过紧！**



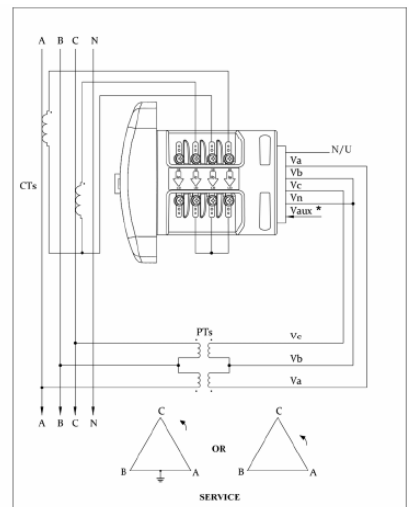
星形或三角形，3相4线，直接接入



星形或三角形，3相4线，带 PT



三角形，3相3线，直接接入



三角形，3相3线，带 PT

注：其它的接线配置见仪表的安装和操作手册。

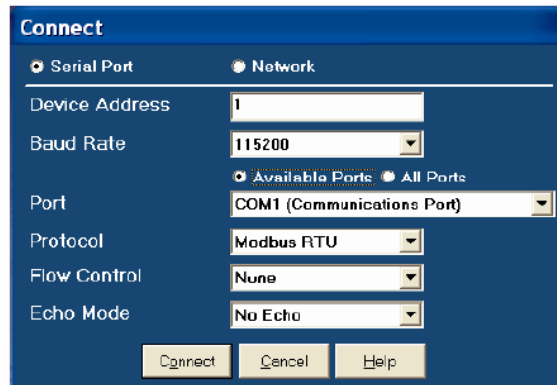
通过 USB 虚拟通讯口设置 Nexus[®]1500 仪表

注：

- 1) 在第一次使用 USB 虚拟通讯口之前，请参考随仪表一起提供的《Nexus1500 仪表安装和操作手册》附录 A 的配置说明。
- 2) 在 Communicator Ext 主界面上，单击 **Help > Contents**，可以查看详细的设置说明。

连接 Nexus1500 仪表

- 1) 启动 Communicator Ext 软件（软件在所附的 CD 中）。
- 2) 单击工具栏中的 **Connect** 图标，将会看到如右图所示的连接界面。
- 3) 单击 **Serial Port**。
- 4) 选择波特率 115200。
- 5) 选择 USB 虚拟通讯口的 Port 地址。
- 6) 单击 **Connect**，将会出现 Device Status 界面。
- 7) 单击 **OK**，进入 Communicator Ext 主界面。



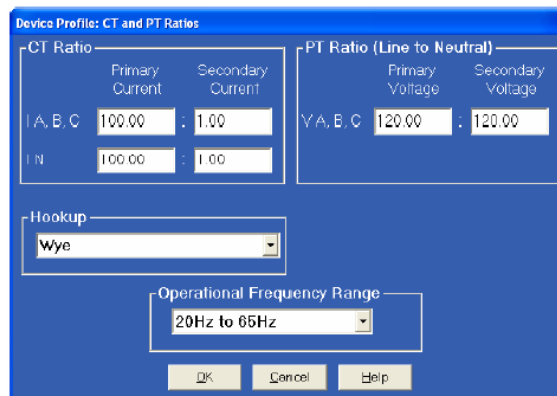
设置 Nexus1500 仪表

单击工具栏中的 **Profile** 图标，进入 Device Profile 界面。

注：在快速入门指南中仅提供了几个基本设置的说明，更多信息可单击 Communicator Ext 主界面菜单条中的 **Help > Contents**，查看 Communicator Ext 3.0 的用户手册。

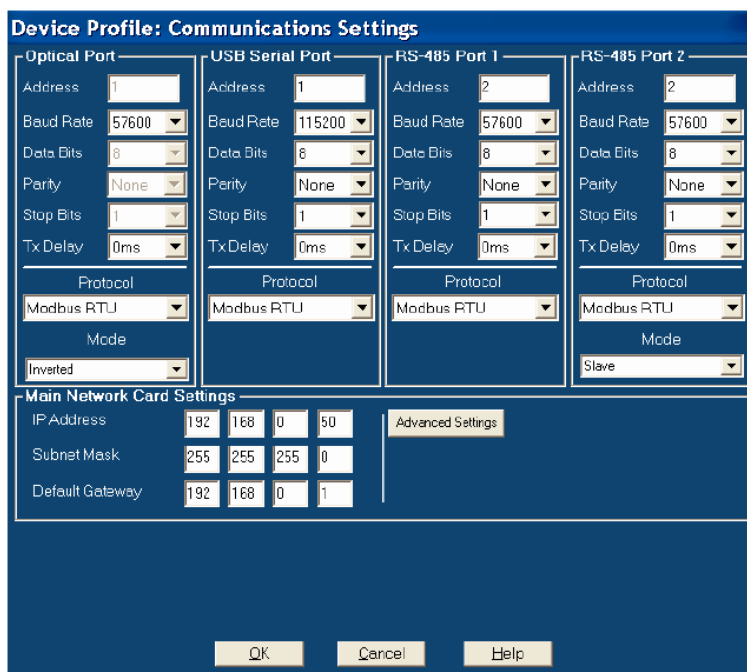
CT、PT 和接线方式

- 1) 在 Device Profile 界面中，双击 **General Settings > CT, PT Ratios and System Hookup**，界面中显示当前设置。
- 2) 双击任一设置，打开 CT 和 PT 变比界面，如右图所示。
- 3) 输入 CT 和 PT 变比，从下拉菜单中选择接线方式和频率。
- 4) 单击 **OK**，关闭界面。在 Device Profile 界面中单击 **Update Device**，保存设置。



通讯设置

- 1) 在 Device Profile 界面中，双击 **General Settings > Communications**，界面显示仪表通讯口的当前设置。
- 2) 双击任一通讯口的设置，打开 Communications 界面，如右图所示。
- 3) 用户可以设置全部 4 个通讯口，以及 2 个网卡。单击 **Help** 可查看设置说明。
- 4) 单击 **OK**，关闭界面。在 Device Profile 界面中单击 **Update Device**，保存设置。



注：用户也可以通过标配的或可选的以太网口，可选的 RS485 口，或 ANSI 光电口连接和设置 Nexus1500 仪表。