

LCD显示器

- 图形化触摸屏
- 屏幕尺寸6英寸，320X240像素
- 高亮度冷阴极荧光屏幕
- 方便地查看Nexus仪表的所有参数
- 查看越限告警
- NEMA 4/IP 65防护等级
- 实时趋势查看
- 实时波形查看
- 谐波频谱分析显示
- EN 50160闪变界面
- 一个P60N可以连接16台Nexus仪表

Nexus 显示器

Nexus系列仪表 触摸屏显示器



P60N

说明

P60N触摸屏显示器可以提供所连接的Nexus仪表的实时读数、谐波、波形和矢量图等。这个领先的技术提供了友好的触摸式人机交互界面，非常适于开关柜、发电机控制盘、马达控制中心、变电站或其它电力监测应用等。

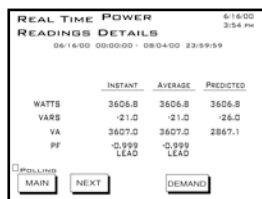
直接连接到Nexus系列仪表

P60N使用Nexus仪表内部的电源直接供电，通过电缆直接接到Nexus仪表的任意一个RS485口。由于使用了RS485通讯，P60N可以安装在远离Nexus仪表4000英尺(1200米)以内的任意位置，Nexus仪表的内部电源有效距离可达100英尺(30米)。

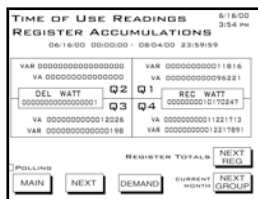
监视多个Nexus仪表

P60N使用可编程的地址，用户可以使用1个P60N显示器在多达16台Nexus仪表之间切换显示。这可以节省屏柜的安装空间和费用，同时提高了灵活性。

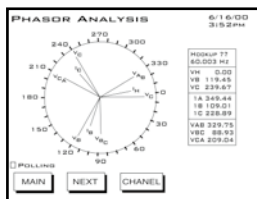
实时读数



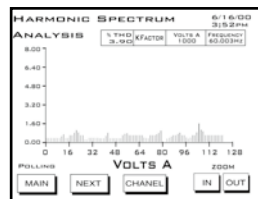
复费率电能



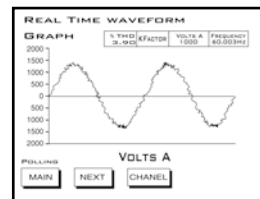
向量图



谐波频谱



波形显示



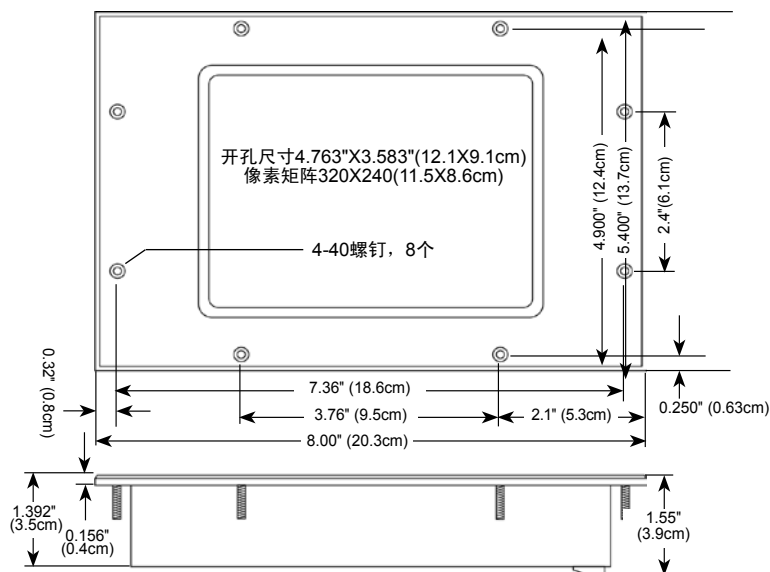
LED显示器

- 多功能
- 可以同时查看电压、电流和功率
- 使用一个串行口可以在三个从显示器之间切换
- 清晰的高性能文本-数字读数指示器
- 大尺寸的高亮LED便于读数

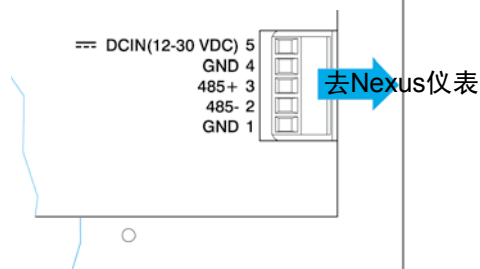


P4XN系列LED显示器兼容所有的Nexus系列仪表。P4XN可以设置为主显示器或从显示器，可以同时显示电压、电流和功率等。采用这种技术，用户可以使用一个变送器和多个显示器替代原来的测量屏。注意电压/主显示器(P40N)必须装在和从显示器通讯的回路上。

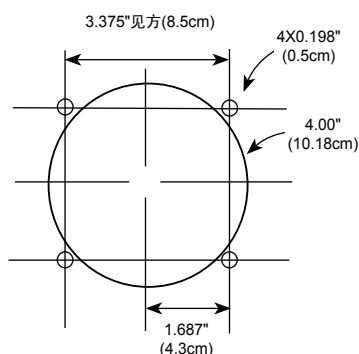
安装和尺寸:



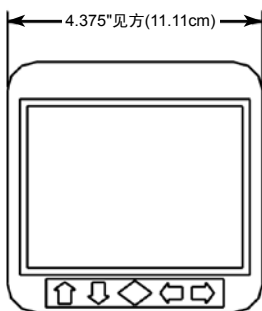
**Nexus P60N触摸屏显示器
前视图和侧视图**



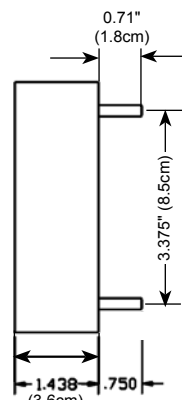
P60N背视图



**Nexus P40N显示器
开孔尺寸**



**Nexus P40N显示器
前视图**



**Nexus P40N显示器
侧视图**

P40N、P41N、P43N显示器的尺寸

技术规范:

包装尺寸

LCD 203.2X137.2X40.7mm
LED 111.3X111.3X38.1mm

背光

LCD - CCFL带软件控制

运行温度

LCD: 0~+50度
LED: -40~+80度

功率要求

LCD 10~30Vdc, 4.5W
LED 12~24Vdc, 3.5W

订货信息:

P60N - LCD显示器

P40N - LED主显示器 (多功能, 缺省为电压)

P41N - LED从显示器, 电流 (必须有P40N)

P43N - LED从显示器, 功率 (必须有P40N)

PB1-12VO - 外部电源, 125Vac/Vdc输入, 12Vdc输出 (一个Nexus带有多个显示器, 或显示器安装在50英尺(15米)之外时需要)



总 部: 1800 Shames Drive Westbury, New York, USA 11590, Tel.: +1 516 334 0870, Fax: +1 516 338 4741

E-mail: sales@electroind.com Website: www.electroind.com

中国代表处: 上海市景凤路52号 (200435), 电话: 021-5108 7949, 传真: 021-5168 7951

E-mail: sales@electroind.com.cn 中文网站: www.electroind.com.cn